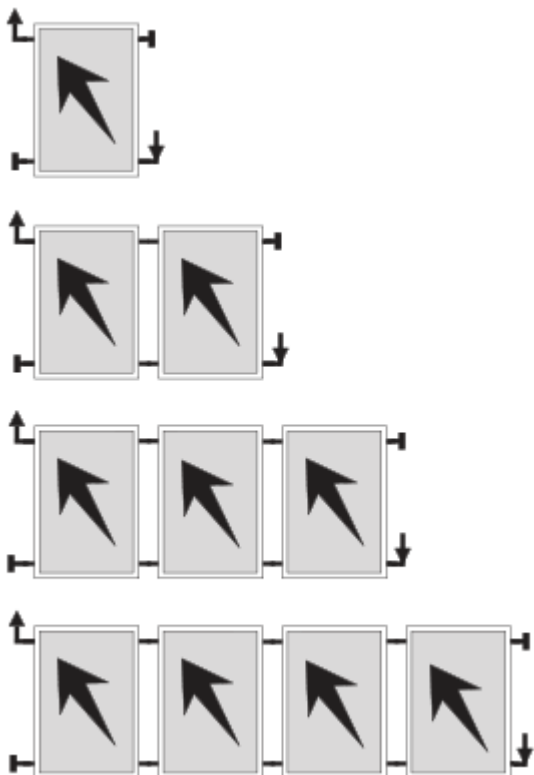


Síkkollektor telepítési útmutató

A kollektorok szállítása

- A kollektorok károsodásának elkerülése érdekében a kollektor szállítását mindig fektetve végezze.
- Megfelelő segédeszközök használatával emelje fel a kollektorokat a tetőre.

A kollektormező kialakítását és a kollektorok bekötését így javasoljuk gravitációs rendszernél:

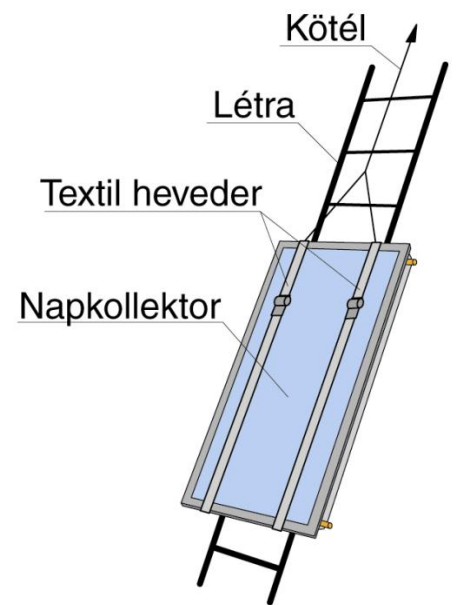
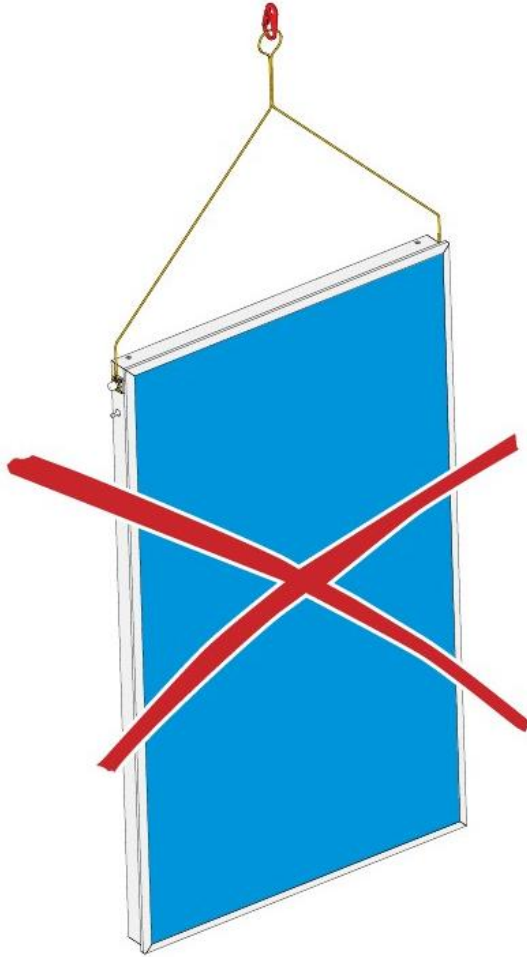
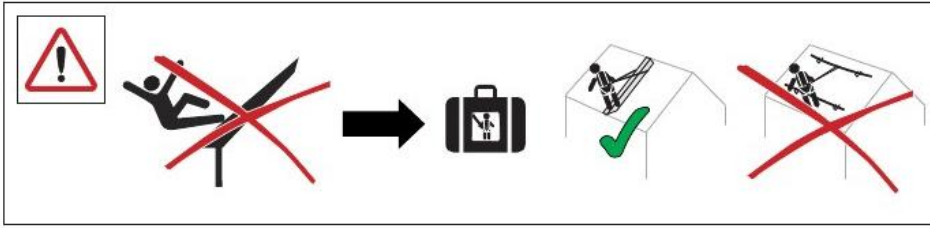


Ha egy kollektormező 4-nél több kollektorból áll, akkor be kell tervezni a hőingadozás által előidézett hőtágulás megfelelő kompenzációját (nyújtóívek vagy rugalmas csövezés formájában), vagy a mezőt többször párhuzamosan kell elindítani.

A kollektorok tetőre szerelése

A kollektorokat csak függőleges helyzetben, a gyári tartókerettel szerelje fel.

A napkollektorok felhúzása

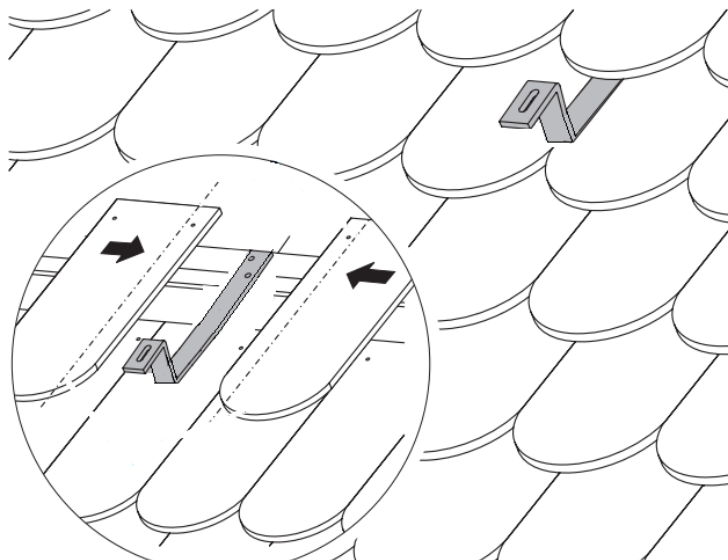


Szerelés ferde tetőre

A tetőkampókat a tetőfedő anyag alatt, a gerendákhoz, vagy a megfelelő erősségű tetőlécnekhez rögzítse.

A kollektorokat sose rögzítse közvetlenül a tetőre, mindig maradjon legalább 5 cm légrés a kollektor és a tető között.

A kollektorok párasodása a leggondosabb szerelés ellenére, pl. a fölcsapódó eső miatt is előfordulhat, ez azonban nem csökkenti érdemben a hatékonyságát, és korróziót sem okozhat.



A tartókeret összeszerelése

Ferde tetőre rögzítéshez a képen látható alkatrészekre lesz szüksége. A tetőkampó nem tartozéka a csomagnak, az külön beszerezhető vagy legyártható a tetőfedő anyagnak megfelelően.



A keretet állítsa össze a képnek megfelelően, rögzítse a tetőn. Ügyeljen a sarkok derékszögű rögzítésére.

A mellékelt talpak segítségével rögzítse a napkollektort keretét a tetőkampóhoz.



Ezután a felső, Z profilú tartólemezt vegye le.
A kerethez rögzítse a napkollektort a képen látható füllel (4 db).



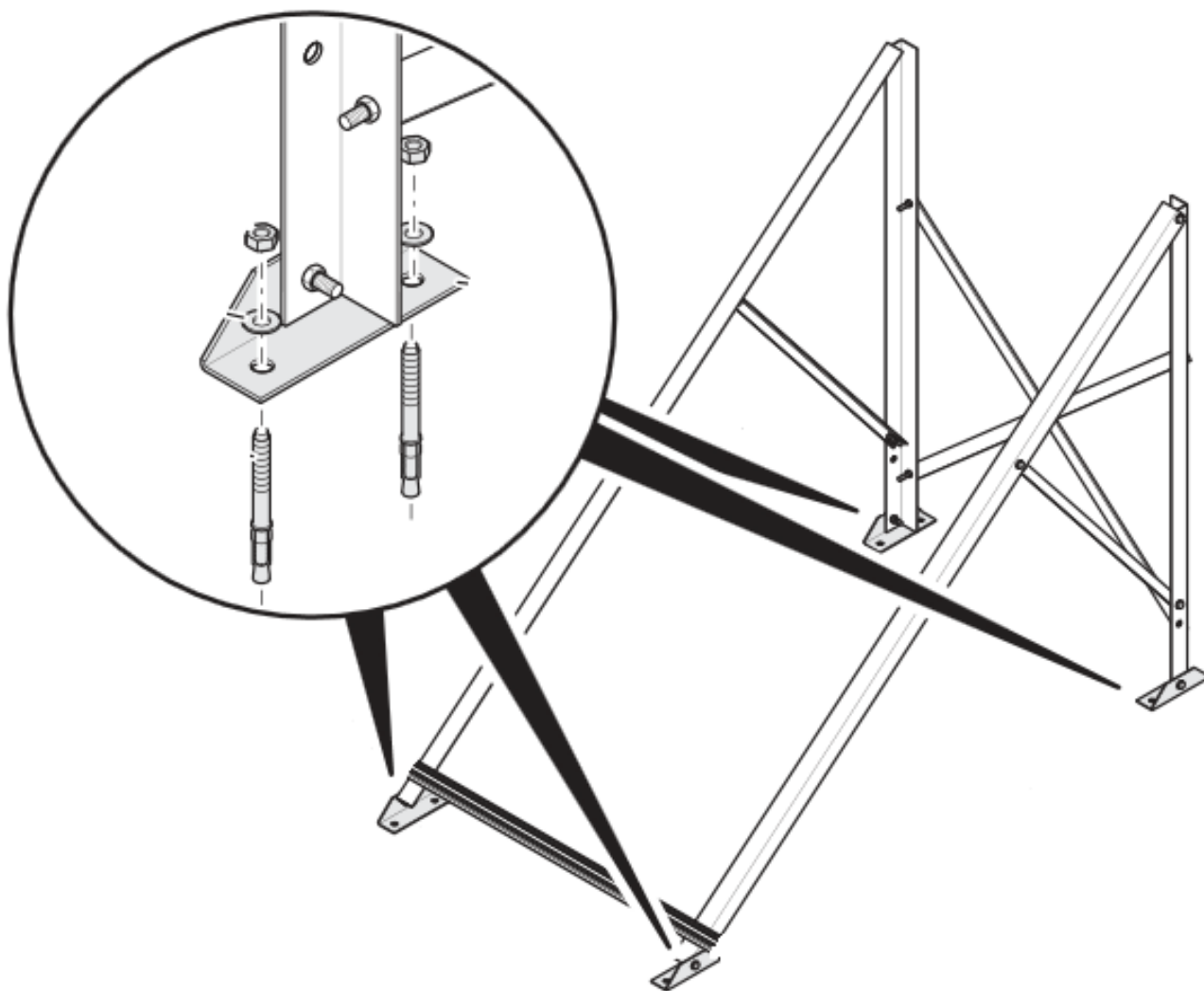
Helyezze vissza a felső Z profilú lemezt és rögzítse.
Ellenőrizze a csavarok rögzítettségét, szükség esetén húzza után őket.



Lapos tetőre vagy talajra állítás

A következő anyagok segítségével állítsa össze a tartókeretet a képen látottak megfelelően.

A tetőkampó nem tartozéka a csomagnak, az külön beszerezhető vagy legyártható a tetőfedő anyagnak megfelelően.



A keretet állítsa össze a képnek megfelelően, rögzítse a helyén.

Ezután a felső Z profilú tartólemezt vegye le.
A kerethez rögzítse a napkollektort a képen látható füllel (4 db).



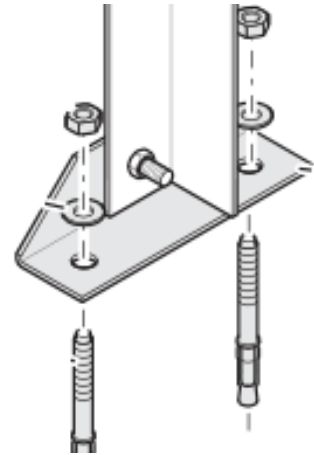
Helyezze vissza a felső Z profilú lemezt és rögzítse,
Ellenőrizze a csavarok rögzítettségét,
szükség esetén húzza után őket.



A mellékelt talpak segítségével rögzítse a napkollektort, pl. nagyméretű térkövekhez.



Figyeljen rá, hogy a rögzítés alapos legyen, hogy egy viharos szél se tudja elmozdítani a kollektort.



A szerelés befejezése után ellenőrizze a szerelőkészlet, a kollektorok és a tároló biztos rögzítését.

A kollektorok csővezetékének kiépítéséhez vegye igénybe szakember segítségét!